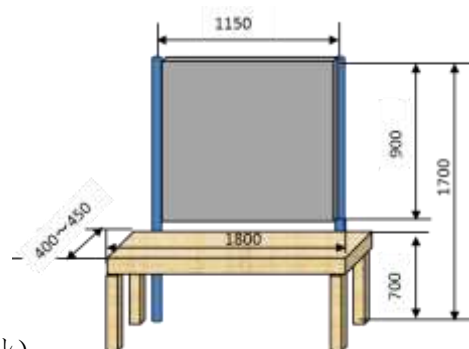


第56回日本接着学会年次大会企業展示募集のご案内

第56回年次大会運営委員長 梶山幹夫

第56回日本接着学会年次大会開催にあたり、接着周辺の企業や原材料あるいは分析機器・測定機器などを展開されている企業様の製品、技術内容を発信していただく絶好の機会として、下記のように企業展示を募集いたします。

記



- 1) 企業展示費用 30,000円/1コマ (税込)
- 2) 展示場所 : 東京大学 弥生キャンパス(一条ホール内)
 展示スペース : 机 W1800×D400~450×H700mm
 パネル W1150×H1700mm
 ※電源には限りがございますので、必要な場合はご相談ください。
 ※展示コマ数は8コマを予定しています。(定数になり次第、締切らせていただきます。)
- 3) 展示期間 6月14日 13:00~6月15日 16:00までの2日間
- 4) 出展企業様には、下記特典を用意しております。
 - ① 年次大会6月14日午前中ポスタープレビューの後に各社2分程度の紹介の場を提供。
 - ② 年次大会(講演会)に1名無料参加(ただし、同一の方に限る)
 - ③ 懇親会の1名無料参加(6月14日)
- 5) 申込先 :
 〒556-0011
 大阪市浪速区難波中3丁目9番地1 難波ビルディング407号室
 日本接着学会事務局宛
 TEL 06-6634-8866 FAX 06-6634-8867
 E-mail adhesion@mist.ocn.ne.jp
- 6) 企業展示代金の振込先
 銀行振込み : 三井住友銀行 梅田支店 当座 246756 日本接着学会

.....切らずにこのまま E-mail あるいは FAX してください.....

第56回年次大会 企業展示申込書	
貴社名:	(どちらか一方に丸を付けてください) ポスタープレビュー時の企業紹介 希望する・希望しない
ご担当者名: ご住所:〒	Tel: E-mail
ご要望	